

## SEILZIEHEN

- Spielsystem
- Es wird im Cupsystem gespielt
  - Alle treten barfuss an
  - Das Treten von Löchern ist untersagt
  - Vor dem Piff liegt das Seil auf dem Boden, die Hände sind auf dem Rücken

### SPIELPLAN

**BEGINN: 14.00 UHR**

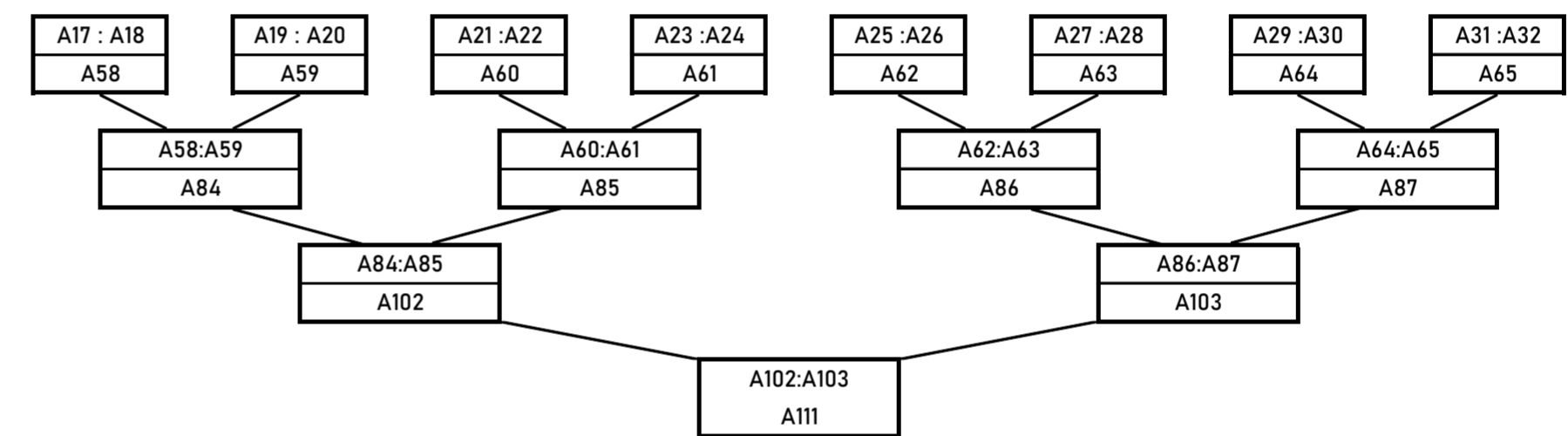
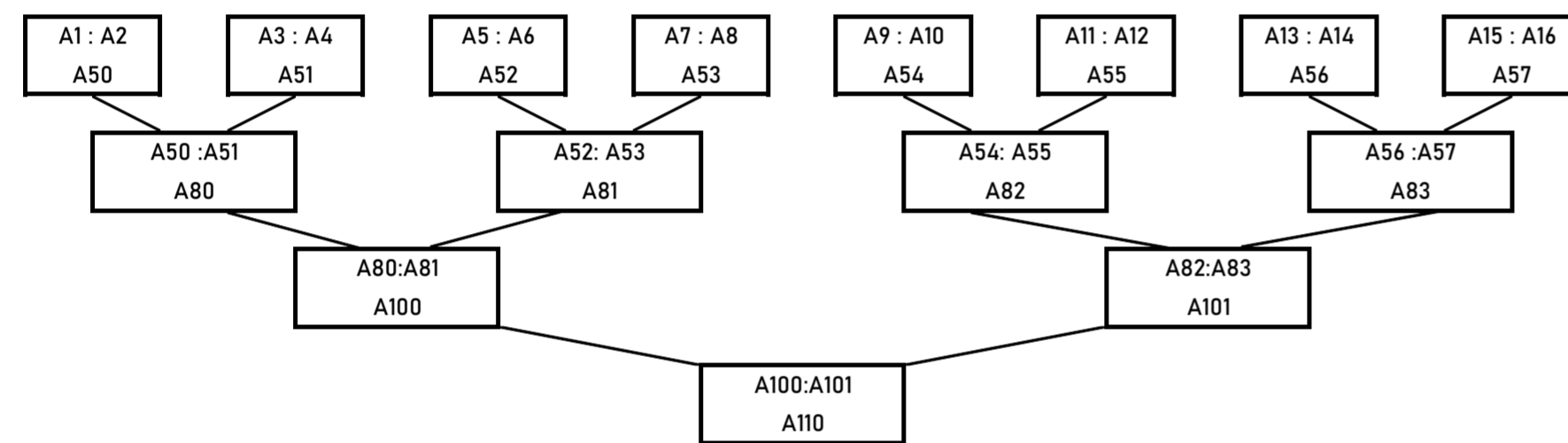
SERIE	SEIL 1	SEIL 2	SEIL 3	SEIL 4	SEIL 5	SEIL 6	SEIL 7	SEIL 8
1 (Vorzug)	Niederbipp 3 : Aarwangen 3			Lotzwil 5 : Attiswil 2		Rohrbach 5 : Melchnau 4		
2	A1 : A2	A3 : A4	A5 : A6	A7 : A8	A9 : A10	A11 : A12	A13 : A14	A15 : A16
3	A17 : A18	A19 : A20	A21 : A22	A23 : 24	A25 : A26	A27 : A28	A29 : A30	A31 : A32
4	B1 : B2	B3 : B4	B5 : B6	B7 : B8	B9 : B10	B11 : B12	B13 : B14	B15 : B16
5	A50 : A51	A52 : A53	A54 : A55	A56 : A57	A58 : A59	A60 : A61	A62 : A63	A64 : A65
6		B40 : B41	B42 : B43	Viertelfinals	B44 : B45	B46 : B47		
7		A80 : A81	A82 : A83	Viertelfinals	A84 : A85	A86 : A87		
8		B60 : B61		Halbfinals		B62 : B63		
9		A100 : A101		Halbfinals		A102 : A103		
10		B70 : B71		Final Kat. B				
11		A110 : A111		Final Kat. A				
12								
13								

## SEILZIEHEN

### EINTEILUNG KATEGORIE A

SERIE 1			
A1	Aawangen 1	A2	0
A3	Attiswil 1	A4	Roggwil 2
A5	0	A6	Rohrbach 1
A7	Niederbipp 1	A8	0
A9	Bätterkinden 1	A10	Melchnau 2
A11	Bleienbach 1	A12	0
A13	Lotzwil 1	A14	Wiedlisbach 1
A15	0	A16	Ursenbach 1

SERIE 2			
A17	Melchnau 1	A18	0
A19	Huttwil 1	A20	Steinb.-Grasswil 1
A21	Lotzwil 2	A22	0
A23	Roggwil 1	A24	Madiswil 1
A25	Wangen a/Aa. 1	A26	0
A27	Lotzwil 3	A28	Oberbipp 1
A29	Wynau 1	A30	Gondiswil 1
A31	0	A32	Langenthal 1



# SEILZIEHEN

## EINTEILUNG KATEGORIE B

SERIE 3			
B1	Eriswil/Wyssachen	B2	Niederbipp 3/Aarwangen 3
B3	Gondiswil 2	B4	Roggwil 3
B5	Lotzwil 5/Attiswil 2	B6	Melchnau 3
B7	Wangen a/Aa. 2	B8	Ursenbach 2
B9	Langenthal 2	B10	Huttwil 2
B11	Oberbipp 2	B12	Rohrbach 2/Melchnau 4
B13	Aarwangen 2	B14	Lotzwil 4
B15	Madiswil 2	B16	Niederbipp 2

